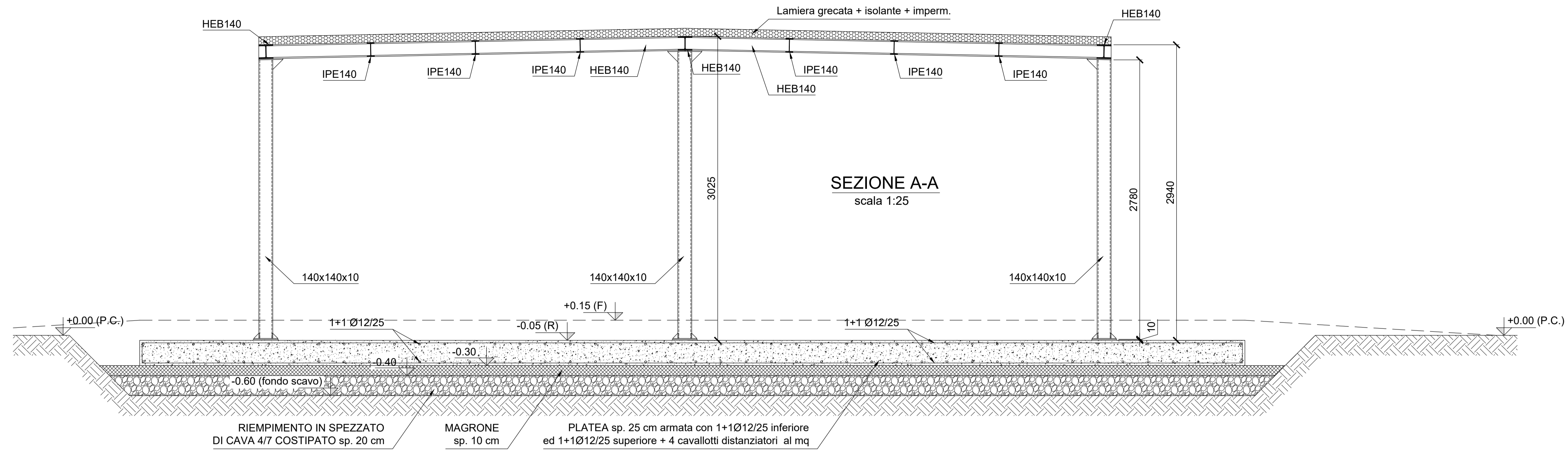
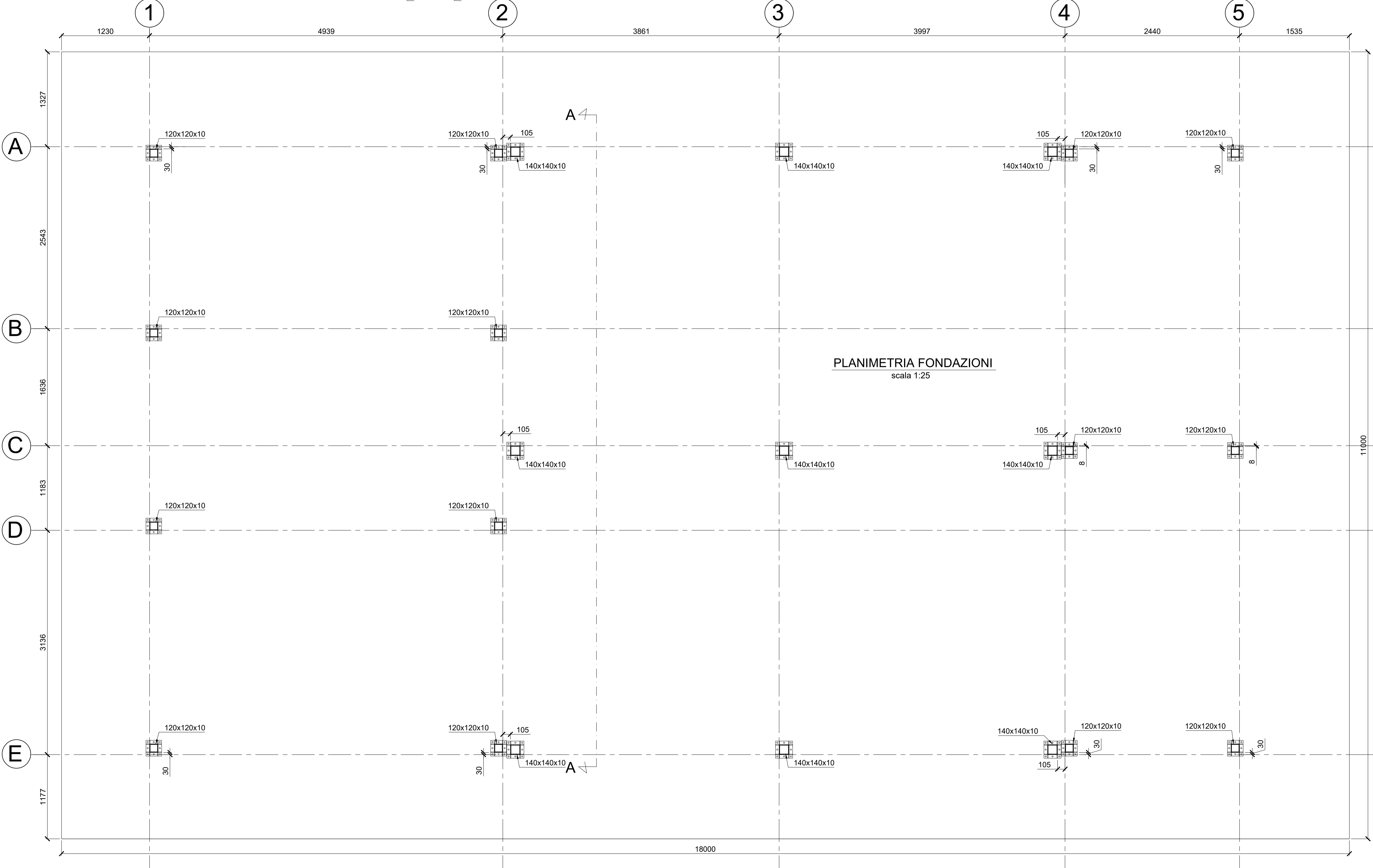


NODI FONDAZIONE
scala 1:5



SEZIONE A-A
scala 1:25



PLANIMETRIA FONDAZIONI
scala 1:25

NOTE

- TUTTE LE DIMENSIONI SONO IN mm SALVO DOVE ESPLICITAMENTE INDICATO
- TUTTE LE QUOTE DEVONO ESSERE VERIFICATE IN SITO
- TUTTE LE QUOTE IN ELEVAZIONE SONO IN mt

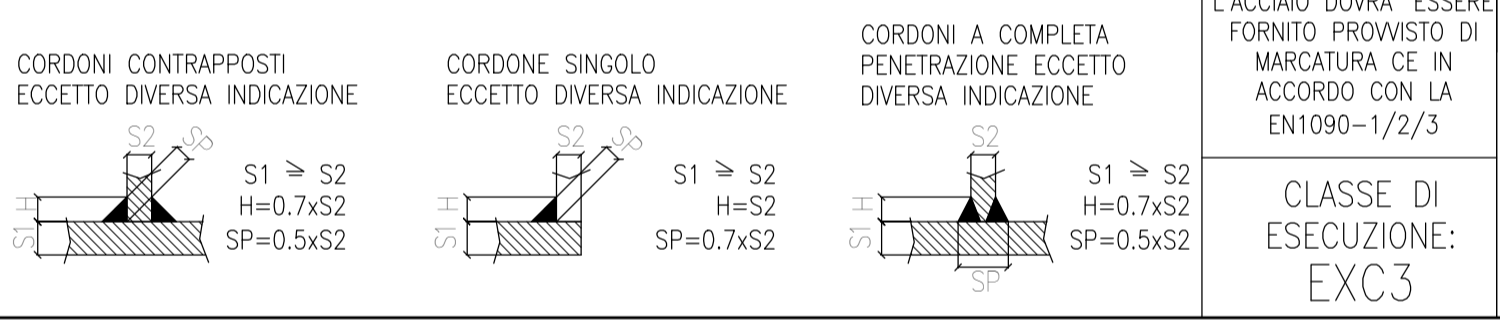
MATERIALI

CALCESTRUZZO: C25/30 - XC2 - S4 ACCIAIO PER CEMENTO ARMATO: B450C

ACCIAIO DA CARPENTERIA { S275JR (secondo EN10025)

BULLONI { CLASSE 8.8

SALDATURE { processo in stabilimento: 135 (EN ISO 15614-1:2008);
materiale di apporto: Dim.1,2mm G3si1 (EN440)
grado di utilizzazione delle saldature: U<0,5
grado di preparazione: P1



COMUNE DI BARBERINO DI MUGELLO



PROGETTO ESECUTIVO STRUTTURALE

PROGETTO DI RIQUALIFICAZIONE ED ADEGUAMENTO DELLA STRUTTURA SPORTIVA CAMPO SPORTIVO COMUNALE S. BANTI - PROGETTAZIONE IMPIANTISTICA - PROGETTAZIONE STRUTTURALE ED ANTISISMICA

Tavola n° 4.2

Proprietà: COMUNE DI BARBERINO DI MUGELLO

Il R.U.P.: Arch. Alessandro Bertaccini

Il progettista architettonico: Arch. Giulia Mocali

Il progettista strutturale: Ing. Alberto Antonelli

Oggetto: PIANTE, SEZIONE E DETTAGLI RISTORO-SERVIZI

Data: gennaio 2018